

<< Back

Micrologic zaštitne jedinice 2.0 i 5.0

Priručnik za upotrebu



Merlin Gerin

Modicon

Square D

Telemecanique

Micrologic zaštitne jedinice 2.0 i 5.0

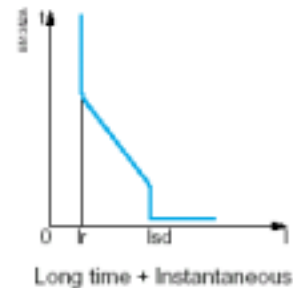
<i>Upoznavanje Vaše zaštitne jedinice</i>	2
Identifikcija Vaše zaštitne jedinice	2
Pregled funkcija	4
<i>Podešavanje Vaše zaštitne jedinice</i>	7
Odabir vrste zaštite nultog vodiča	7
Postupak podešavanja	7
Postupak podešavanja zaštitne jedinice Micrologic 2.0	8
Postupak podešavanja zaštitne jedinice Micrologic 5.0	9
Testiranje zaštitne jedinice	10
<i>Tehnički dodatak</i>	11
Krivulje okidanja	11
Zamjena pločice područja rada zaštite od preopterećenja	12
Toplinska memorija	13

Svi Compact NS800-3200 i Masterpact NT i NW prekidači su opremljeni s Micrologic zaštitnim jedinicama koje se mogu zamijeniti i na ugrađenom prekidaču.

Namjenjene su za zaštitu kabela i priključenih tereta.

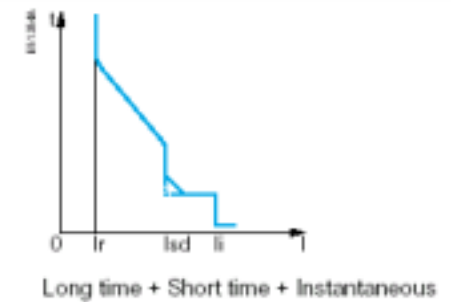
Micrologic 2.0 :

osnovna zaštita i ampermetar



Micrologic 5.0 :

selektivna zaštita i ampermetar



Micrologic 2.0 A
X
Y
Z

X: vrsta zaštite

- 2 za osnovnu zaštitu
- 5 za selektivnu zaštitu
- 6 za selektivnu + zemljospojnu zaštitu
- 7 za selektivnu + diferencijalnu zaštitu

Y : broj verzije

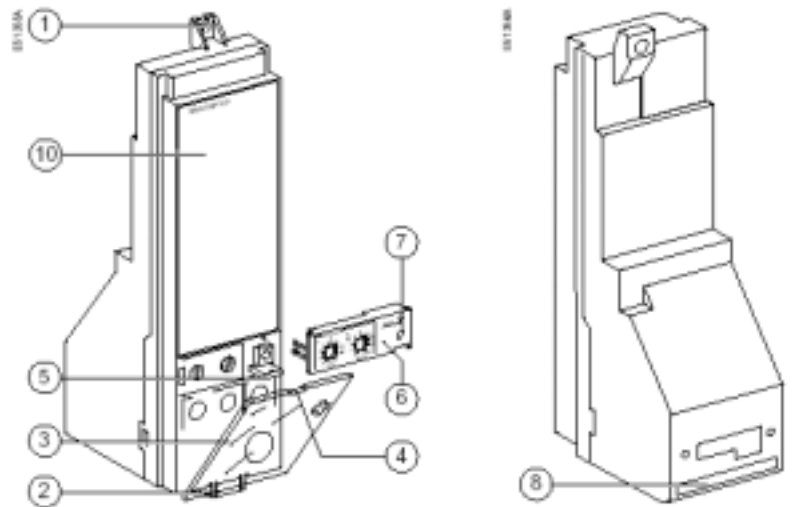
Identifikacija generacije kontrolne jedinice

"0" označava prvu generaciju

Z : vrsta mjerenja

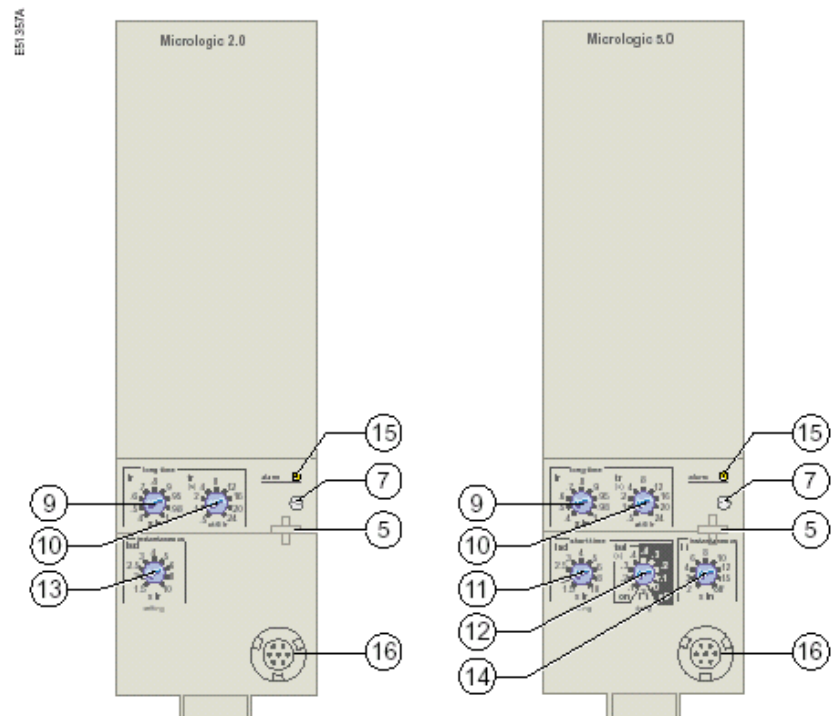
- A za "ampermeter" (mjerenje struje)
- P za "power meter" (mjerenje snage)
- H za "harmonic meter" (mjerenje harmonika)
- bez prikaza : nema mjerenja

1. gornja kopča
2. donja kopča
3. zaštitni pokrov
4. mjesto otvaranja pokrova
5. ušica za plombiranje zaštitnog pokrova
6. pločica područja rada zaštite od preopterećenja
7. vijak za učvršćenje pločice
8. konektor za vezu s prekidačem



Mjesto za podešavanje

9. zaštite od preopterećenja – nazivna struja **I_r**
10. odgode prorade zašt. od preopterećenja **t_r**
11. praga zaštite od kratkog spoja **I_{sd}**
12. odgode prorade zašt. od kratkog spoja **t_{sd}**
13. praga trenutne zašt. od kr. spoja (ML 2.0) **I_{sd}**
14. praga trenutne zaštite **I_i**



Signalizacija LED

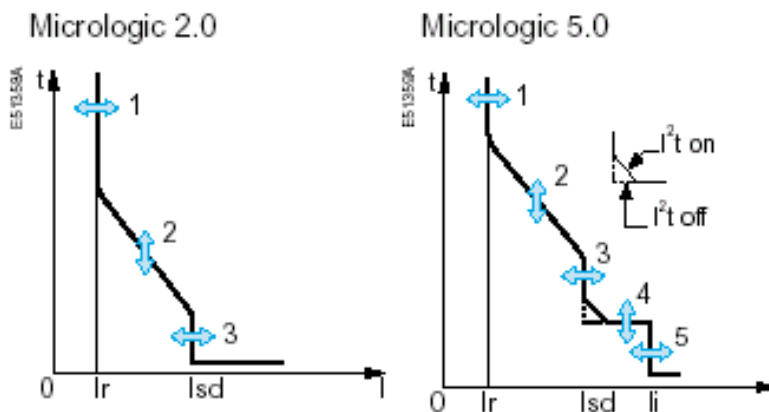
15. preopterećenja prekidača

Test

16. utičnica (za test-uređaj)

Podešavanje zaštite

Zavisno o vrsti instalacije, moguće je namjestiti krivulju okidanja zaštitne jedinice prema Vašim zahtjevima koristeći dolje prikazane parametre.



1. podešavanje nazivne struje **Ir** (zaštita od preopterećenja)
2. odgoda prorade zaštite od preopterećenja **tr** za $6 \times Ir$
3. podešavanje praga trenutne zaštite od kratkog spoja **Isd**

1. podešavanje nazivne struje **Ir** (zaštita od preopterećenja)
2. odgoda prorade zaštite od preopterećenja **tr** za $6 \times Ir$
3. podešavanje praga zaštite od kratkog spoja **Isd**
4. odgoda prorade zaštite od kratkog spoja **tsd**
5. podešavanje praga trenutne zaštite od kratkog spoja **Ii**

Zaštita od preopterećenja

Osnovna funkcija zaštite od preopterećenja je zaštita kabela (faznih i nul-vodiča) od preopterećenja. Zasnovana je na mjerenjima efektivnih vrijednosti struja (true rms).

Toplinska memorija

Toplinska memorija neprekidno računa količinu razvijene topline u kablama, prije i nakon prorade zaštite, za svaku vrijednost struje (s preopterećenjem ili bez njega). Ona optimira funkciju zaštite od preopterećenja uzimajući u proračun porast temperature unutar kabela. Toplinska memorija pretpostavlja vrijeme hlađenja kabela približno od oko 15 minuta.

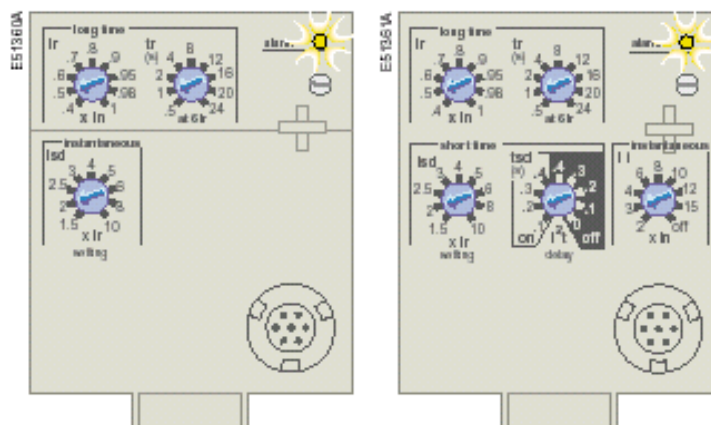
Podešenje nazivne struje **Ir** i standardno vrijeme odgode okidanja **tr**

Micrologic zaštitna jedinica	2.0 i 5.0										
podešenje struje	$Ir = I_n \times \dots (*)$	0.4	0.5	0.6	0.7	0.8	0.9	0.95	0.98	1	
Okidanje između		druga područja podešenja ili bez zaštite od preopterećenja dobiju se zamjenom pločice područja rada zaštite od preopterećenja									
1.05 i $1.20 \times Ir$											
Vrijeme odgode (s)	tr	$1.5 \times Ir$	12.5	25	50	100	200	300	400	500	600
Točnost:	tr	$6 \times Ir$	0.5	1	2	4	8	12	16	20	24
0 – 20 %	tr	$7.2 \times Ir$	0.34	0.69	1.38	2.7	5.5	8.3	11	13.8	16.6

* **In**: nazivna struja prekidača

Točnost podešenja **Ir** može se povećati korištenjem različitih "pločica područja rada zaštite od preopterećenja". Pogledajte tehnički dodatak "Zamjena pločice područja rada zaštite od preopterećenja".

Signalizacija preopterećenja



LED signalizira da je prekoračena podešena vrijednost struje **Ir** (preopterećenje).

Zaštita od kratkog spoja

- funkcija zaštite od kratkog spoja štiti distribucijski sustav od impedantnih kratkih spojeva (prolazni kratki spoj ili povremeni strujni udarci)
- odgoda prorade zaštite od kratkog spoja **tsd** može se koristiti za osiguranje selektivnosti sa slijedećim prekidačem u nizu
- ova funkcija zasnovana je na mjerenjima efektivnih vrijednosti struja (true rms)
- opcija **I²t ON** (uključeno) i **I²t OFF** (isključeno) pojačava selektivnost sa slijedećim prekidačem u nizu
- upotreba **I²t** krivulje u zaštiti od kratkog spoja:
 - **I²t OFF** (isključeno): funkcija zaštite izvršava stalnu vremensku krivulju
 - **I²t ON** (uključeno): funkcija zaštite izvršava **I²t** inverznu vremensku krivulju 10 Ir. Iznad 10 Ir vremenska krivulja je stalna.

Podešenje praga zaštite od kratkog spoja **Isd** i vrijeme odgode okidanja **tsd**

Micrologic zaštitna jedinica		5.0									
prag prorade zaštite	$I_{sd} = I_r \times \dots$	1.5	2	2.5	3	4	5	6	8	10	
točnost $\pm 10\%$											
Vrijeme odgode (ms) kod 10 Ir	I²t ON	0	0.1	0.2	0.3	0.4					
	I²t OFF		0.1	0.2	0.3	0.4					
I²t ON	tsd (max reset time)	20	80	140	230	350					
I²t OFF	tsd (max break time)	80	140	200	320	500					

Trenutna zaštita od kratkog spoja

- funkcija trenutne zaštite od kratkog spoja štiti distribucijski sustav od trajnih kratkih spojeva. Nasuprot običnoj funkciji zaštite od kratkog spoja, odgoda okidanja za trenutačnu zaštitu nije podesiva. Nalog za okidanje šalje se prekidaču čim vrijednost struje kratkog spoja prijeđe podešeni prag, s fiksnom odgodom od 20 milisekundi.
- ova funkcija zasnovana je na mjerenjima efektivnih vrijednosti struja (true rms)

Podešenje praga trenutne zaštite od kratkog spoja *I_{sd}*

Micrologic zaštitna jedinica	2.0									
prag prorade zaštite $I_{sd}=I_r \times \dots$	1.5	2	2.5	3	4	5	6	8	10	
točnost $\pm 10\%$										

Podešenje praga trenutne zaštite od kratkog spoja *I_i*

Micrologic zaštitna jedinica	5.0									
prag prorade zaštite $I_i=I_n \times \dots (*)$	2	3	4	6	8	10	12	15	OFF	
točnost $\pm 10\%$										

* **I_n**: nazivna struja prekidača

Zaštita četvrtog pola na četveropolnim prekidačima

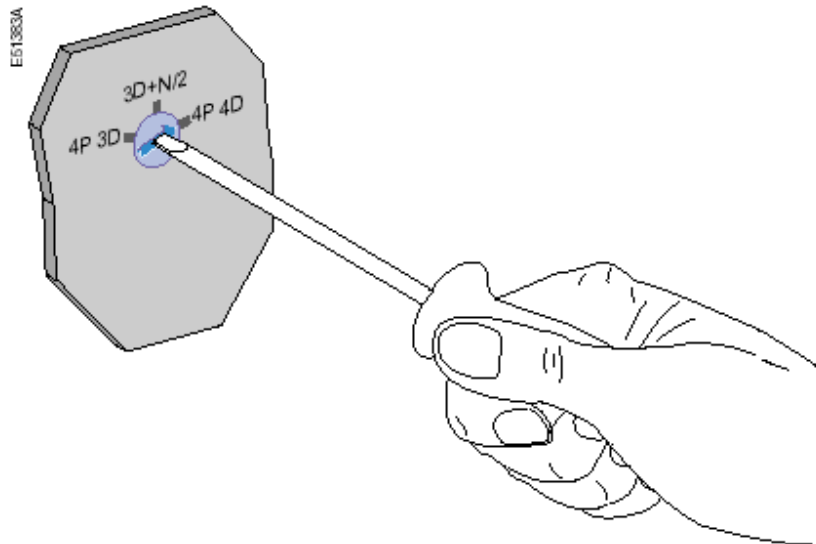
Zaštita nultog vodiča ovisi o distribucijskom sustavu.
Postoje tri mogućnosti postavljanja zaštite:

Izbor zaštite nul-vodiča	Opis
Nulti vodič neštićen	Distribucijski sustav ne zahtijeva zaštitu nultog vodiča.
Nulti vodič štíćen sa 0.5 I_n	<p>Presjek nultog vodiča jednak je polovici presjeka faznih vodiča.</p> <ul style="list-style-type: none"> • Podešenje struje I_r (zaštita od preopterećenja) za nulti vodič jednako je polovici podešene vrijednosti struje za fazne vodiče • Podešenje praga zaštite od kratkog spoja I_{sd} za nulti vodič jednako je polovici podešene vrijednosti struje za fazne vodiče • Podešenje praga trenutne zaštite od kratkog spoja I_{sd} (Micrologic 2.0) za nulti vodič jednako je polovici podešene vrijednosti za fazne vodiče • Podešenje praga trenutne zaštite od kratkog spoja I_i (Micrologic 5.0) za nulti vodič jednako je podešenoj vrijednosti za fazne vodiče
Nulti vodič štíćen sa I_n	<p>Presjek nultog vodiča jednak je presjeku faznih vodiča.</p> <ul style="list-style-type: none"> • Podešenje struje I_r (zaštita od preopterećenja) za nulti vodič jednako je podešenoj vrijednosti struje za fazne vodiče • Podešenje praga zaštite od kratkog spoja I_{sd} za nulti vodič jednako je podešenoj vrijednosti struje za fazne vodiče • Podešenje praga trenutne zaštite od kratkog spoja I_{sd} i I_i za nulti vodič jednako je podešenoj vrijednosti za fazne vodiče

Odabir vrste zaštite nultog vodiča

Na četveropolnom prekidaču, moguće je odabrati tip zaštite nultog vodiča:

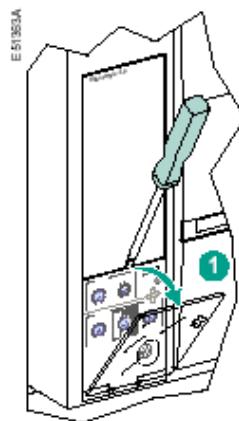
- nulti vodič nezaštićen
- nulti vodič zaštićen kod 0.5 In (3D + N/2)
- nulti vodič zaštićen kod In (4P 4D)°



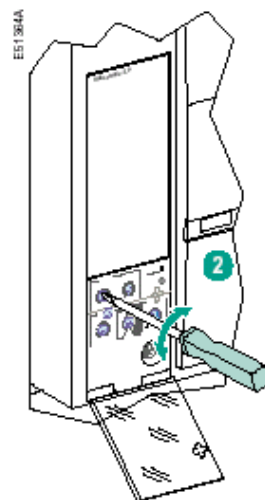
Postupak podešavanja

Korištenjem preklopki na mjestu za podešavanje

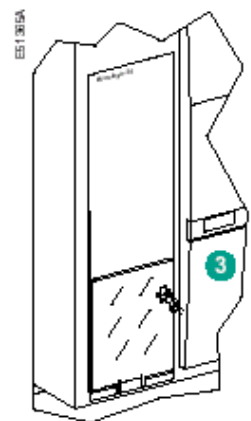
1. otvorite zaštitni pokrov.



Otvorite zaštitni pokrov.

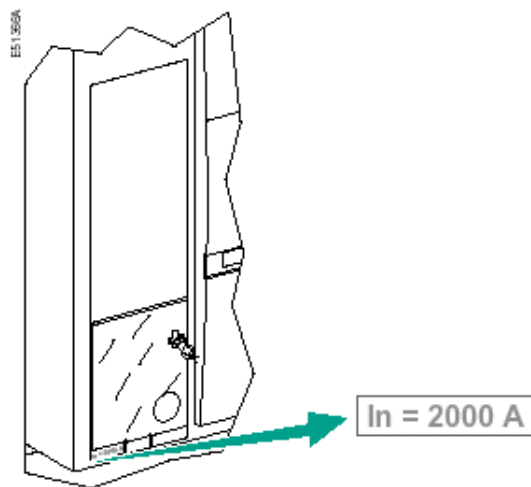


Odaberite željena podešenja



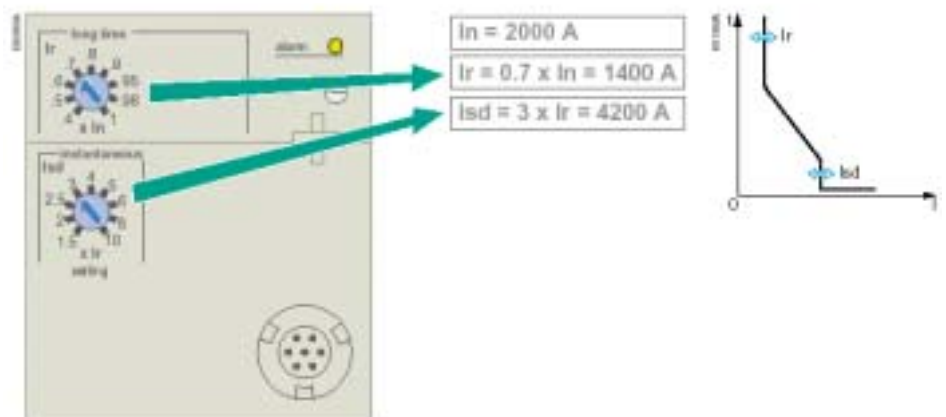
Zatvorite zaštitni pokrov i, ako je potrebno, plombirajte ga da zaštitite podešenja.

Nazivna vrijednost prekidača u ovom primjeru je 2000 A

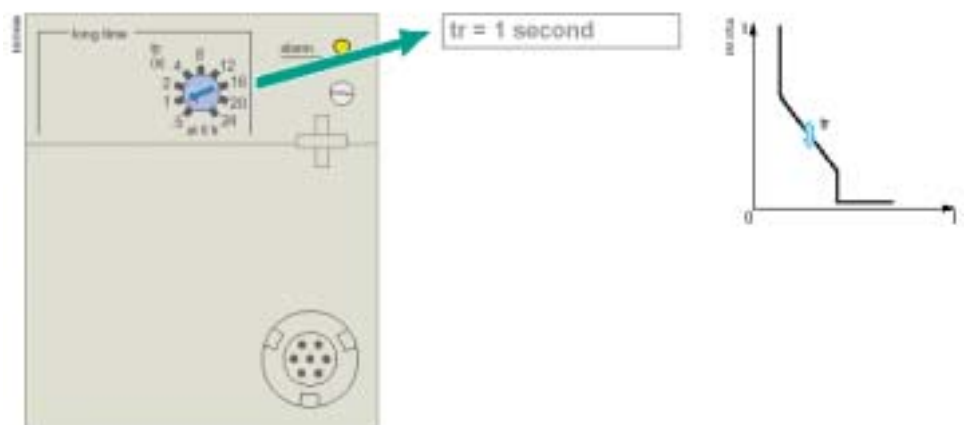


Informacije na stranicama 4, 5 i 6 prikazuju moguća podešenja

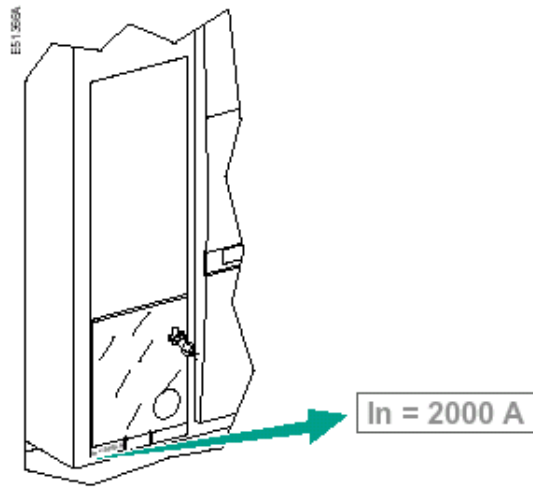
Podešavanje početnih vrijednosti



Podešavanje odgode okidanja

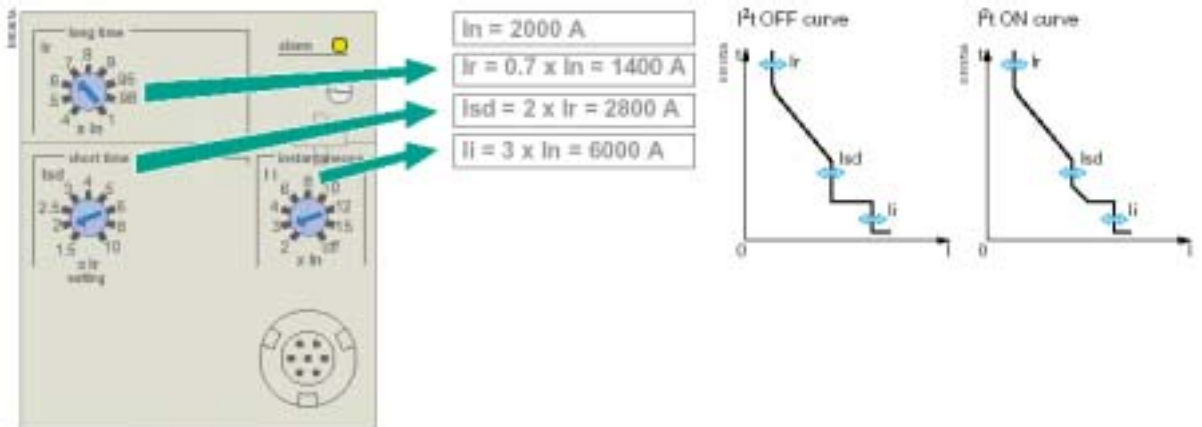


Nazivna vrijednost prekidača u ovom primjeru je 2000 A

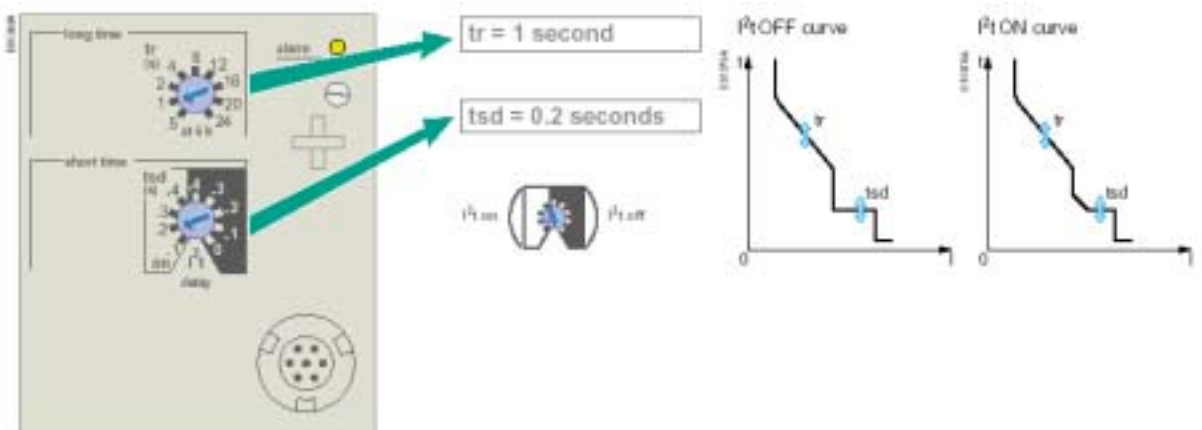


Informacije na stranicama 4, 5 i 6 prikazuju moguća podešenja

Podešavanje početnih vrijednosti



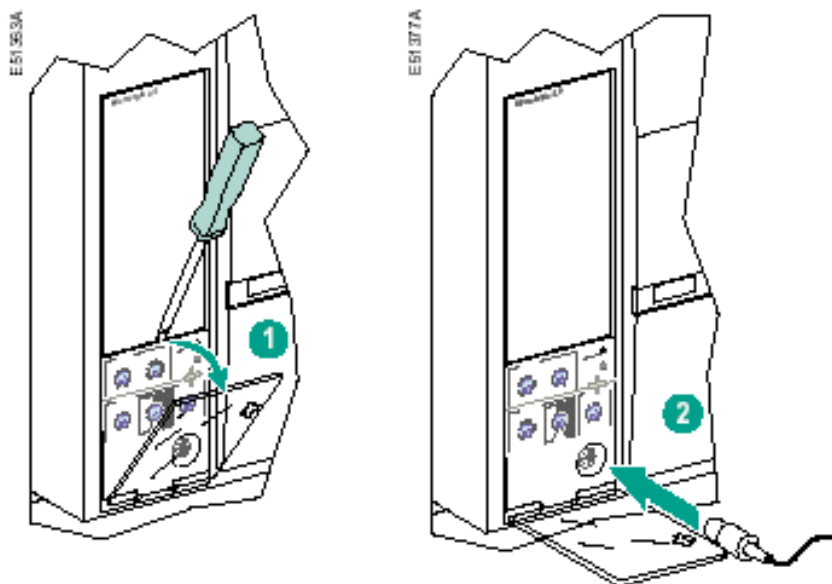
Podešavanje odgode okidanja



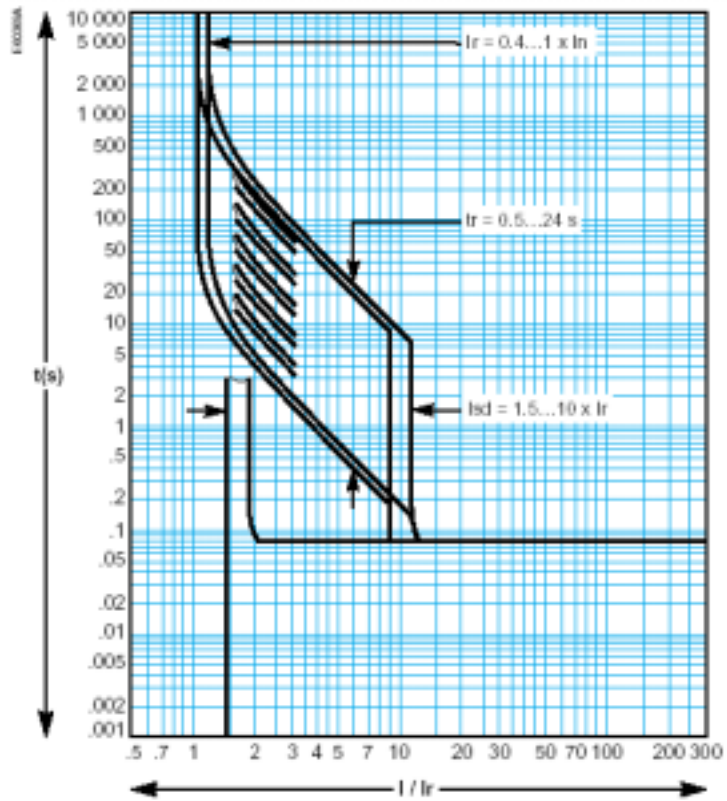
Upotreba prijenosnog test-uređaja

Pogledajte priručnik za
prijenosni test-uređaj

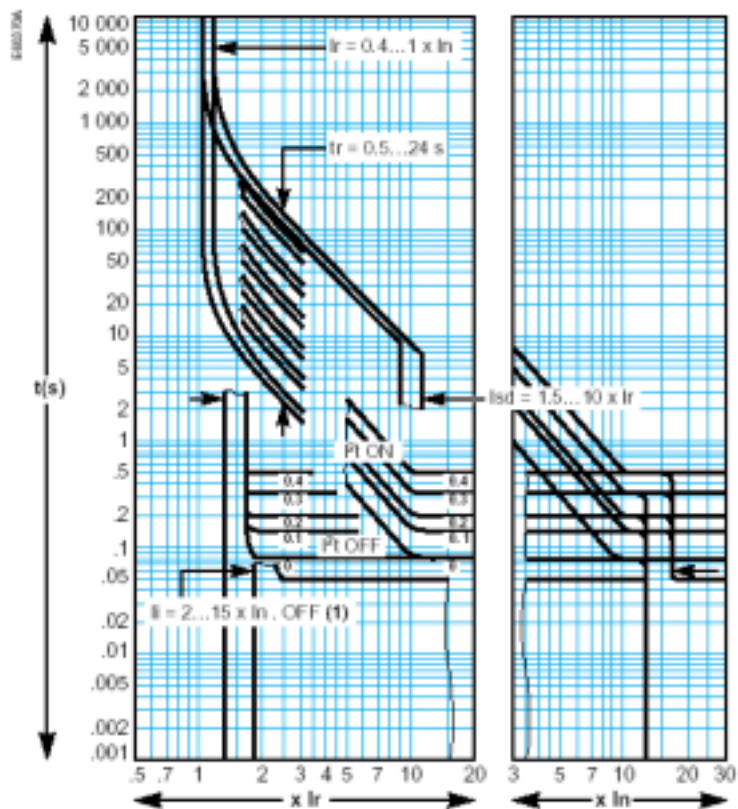
Da bi testirali zaštitnu jedinicu, spojite prijenosni test-uređaj na zaštitnu jedinicu preko utičnice.



Zaštita od preopterećenja i trenutna zaštita od kratkog spoja (Micrologic 2.0)



Zaštita od preopterećenja i zaštita od kratkog spoja (Micrologic 5.0)



Odabir područja rada zaštite od preopterećenja

Postoji više područja podešenja zaštite na Micrologic zaštitnim jedinicama zamjenom pločice područja rada zaštite od preopterećenja.

Raspoložive pločice prikazane su u slijedećoj tablici:

Kataloški broj	Područje podešenja nazivne struje <i>I_r</i>
33542	standard 0.4 – 1 x <i>I_r</i>
33543	nisko područje 0.4 – 0.8 x <i>I_r</i>
33544	visoko područje 0.8 – 1 x <i>I_r</i>
33545	bez zaštite od preopterećenja

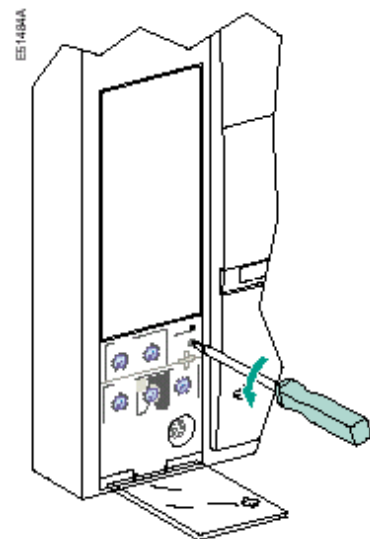
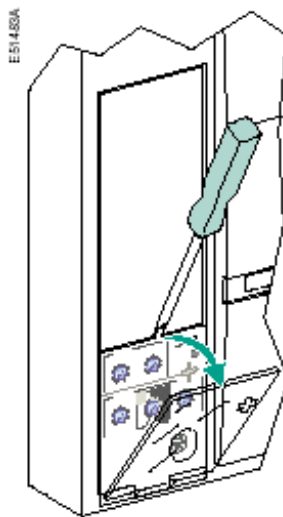
Zamjena pločice područja rada zaštite od preopterećenja

Oprez.

Pri bilo kakvoj zamjeni pločice područja rada zaštite od preopterećenja, moraju se provjeriti...svi podešeni parametri zaštite.

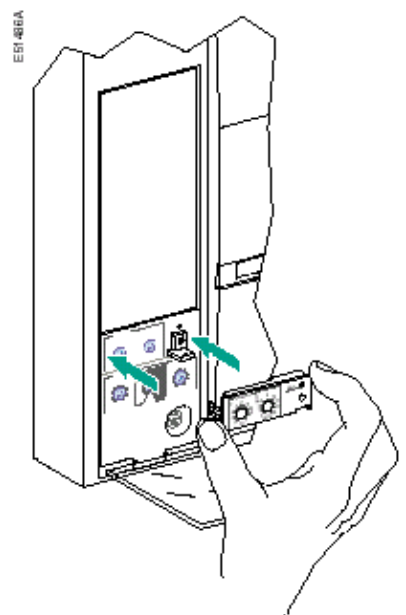
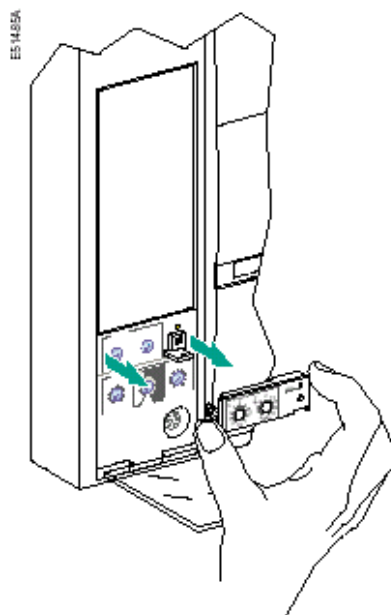
Obavite ju na slijedeći način:

1. Isključite prekidač
2. Otvorite zaštitni pokrov
3. Odvijte i izvadite vijak za učvršćenje pločice



4. Izvucite staru pločicu

5. Utisnite novu pločicu



6. Uvijte i vijak za učvršćenje pločice
7. Provjerite podešenja ili upišite nova

Oprez.

Ako pločice područja rada zaštite od preopterećenja nije ugrađena, zaštitna jedinica nastavlja raditi uz slijedeća ograničenja:

- vrijednost podešenja *I_r* je 0.4
- odgoda prorade zašt. od preopterećenja *t_r* odgovara podešenoj vrijednosti na preklopniku
- diferencijalna zaštita je izvan funkcije

Toplinska memorija

Toplinska memorija simulira porast temperature i hlađenje prouzročeno promjenama jakosti struje u vodičima.

Te promjene se mogu biti uzrokovane na slijedeći način:

- ponavljanjem zaleta motora
- promjenjivim opterećenjima blizu pragova podešenja zaštita
- ponavljanjem uključanja u kvarnom stanju

Zaštitne jedinice bez toplinske memorije (suprotno od bimetalne termičke zaštite) ne reagiraju na navedene tipove preopterećenja jer im trajna preopterećenja ne traju dovoljno dugo da bi prouzročila okidanje. Međutim, svako preopterećenje uzrokuje porast temperature i kumulativni efekt može dovesti do opasnih pregrijavanja.

Zaštitne jedinice sa toplinskom memorijom prate porast temperature prouzročen svakim preopterećenjem. Čak i vrlo kratko preopterećenje uzrokuje porast temperature koje se sprema u toplinsku memoriju. Ova informacija spremljena u toplinsku memoriju skraćuje vrijeme okidanja.

Micrologic zaštitne jedinice i toplinska memorija

Sve Micrologic zaštitne jedinice standardno su opremljene toplinskom memorijom.

- za sve zaštitne funkcije, bez obzira na vrstu okidanja, vremenske konstante porasta temperature i hlađenja su jednake i ovise o odgodi okidanja u smislu:
 - ako je odgoda okidanja kratka, vremenska konstanta je mala
 - ako je odgoda okidanja dugačka, vremenska konstanta je velika
- zaštititi od preopterećenja, nakon okidanja, krivulju hlađenja simulira zaštitna jedinica. Uključenje prekidača prije isteka vremenske konstante (približno oko 15 minuta) reducira vrijeme okidanja prikazano na krivuljama okidanja.