

UPUTE ZA UPOTREBU

BROJILO IMPULSA S PREDBIRANJEM



1	Opis	3
1.1	Općenito.....	3
1.2	Tehnički opis.....	3
2	Priključne stezaljke	4
2.1	Sheme.....	4
2.2	Primjeri povezivanja (jednosmjerno brojenje zbrajanjem ili oduzimanjem).....	4
2	Mod za podešavanje	5
3.1	Načini rada.....	5
3	Korisnički mod	7

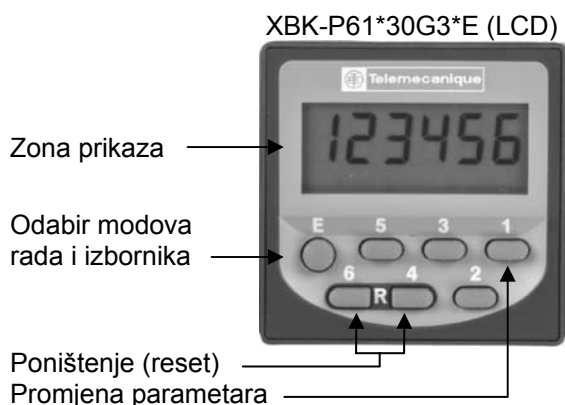
1 Opis

1.1 Općenito

Univerzalno brojilo XBK-P6 ima slijedeće mogućnosti:

- brojenje električnih impulsa prema gore i brojenje prema dolje
- prikaz trenutne vrijednosti, uzimajući u obzir i težinski faktor PSC
- ručno, električno ili automatsko poništenje (reset) stanja brojila
- aktiviranje kontakta OUT2 kad je prekoračena glavna zadana vrijednost F2
- aktiviranje kontakta OUT1 kad je prekoračena zadana međuvrijednost F1

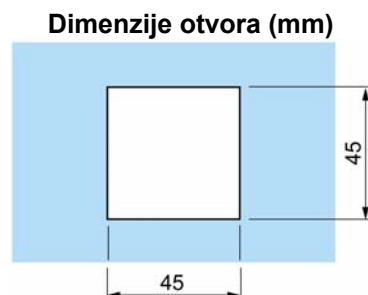
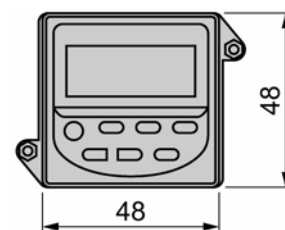
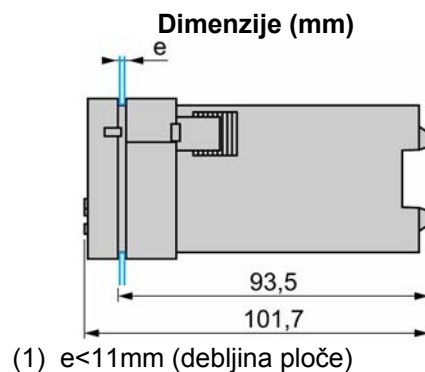
Primjedba: na XBK-P6*130G3*E, F1 odgovara glavnoj pod. vrijednosti. Pod. vrijednost F2 ne postoji



1.2 Tehnički opis

Tehnički podaci

Maksimalna frekvencija	5kHz
Stupanj zaštite	Prednja strana: IP65 (IEC 144)
Radna temperatura	0 do 50°C
Temperatura skladištenja	-20 do 70°C
Napon napajanja	= 24V / ~220V / ~115V (ovisno o modelu)
Prekidni napon (relejni izlaz)	= 30V / ~250V max. = /~ 5 V min.
Prekidni napon (PNP izlaz)	12 ... 24 V DC (verzija =) 12 ... 30 V DC (verzija ~)
Prekidna struja (relejni izlaz)	min. 10 mA / max. 1 A
Vrijeme odziva (relejni izlaz)	< 5 ms
Signalni napon (statički ulaz)	<2V i >8V ili <2V i >3.8V za TTL signale, max. 40V DC
Prekidni napon (statički ulaz)	= 12 do 24V
Prekidna struja (statički ulaz)	Max. 10mA
Potrošnja	<150mA (= 24V) <50mA (~220V / ~115V)
Pomoćno napajanje (osjetnik)	= 12 do 24V samo za verziju ~ max. 50mA
Minimalno trajanje impulsa (ulaz brojila)	17ms do 30Hz 250μs do 2kHz 100μs do 5kHz
Minimalno trajanje impulsa (upravljački ulaz)	5ms



2 Priključne stezaljke

2.1 Sheme

Napon napajanja 230 V AC – 115 V AC

~ 220 V : XBK-P61130G32E

XBK-P61230G32E

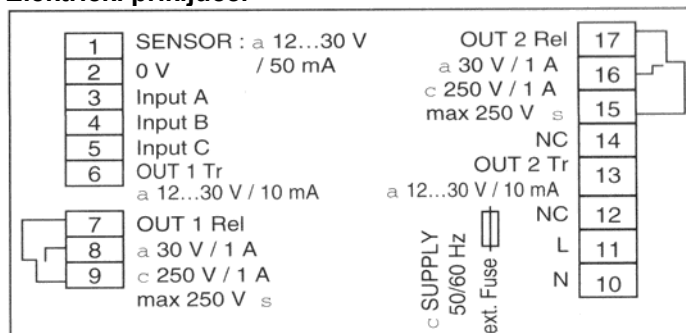
XBK-P62130G32E

XBK-P62230G32E

~ 115 V : XBK-P61130G31E

XBK-P61230G31E

Električni priključci



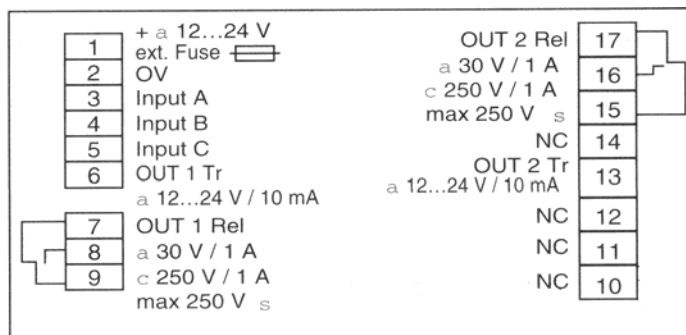
Napon napajanja 24 V DC

≡ 24 V : XBK-P61130G30E

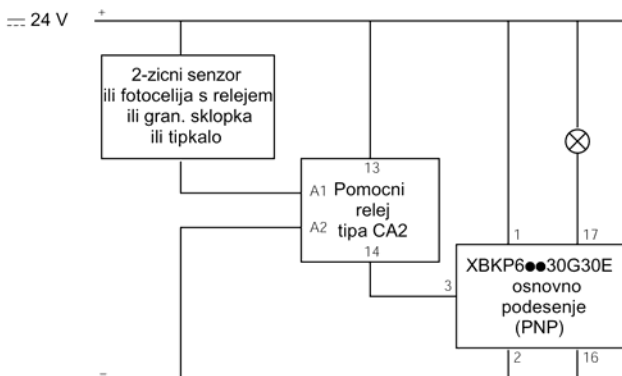
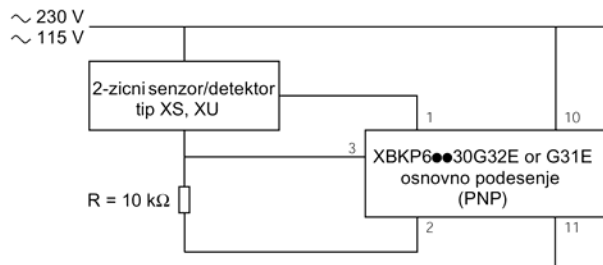
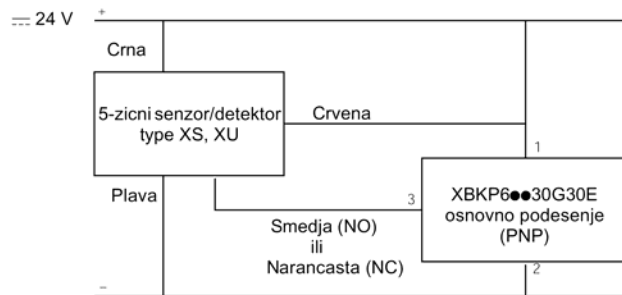
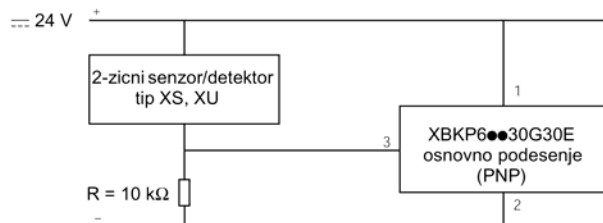
XBK-P61230G30E

XBK-P62130G30E

XBK-P62230G30E

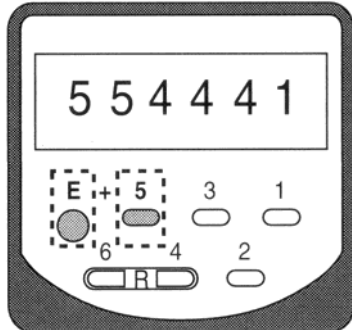


2.2 Primjeri povezivanja (jednosmjerno brojenje zbrajanjem ili oduzimanjem)

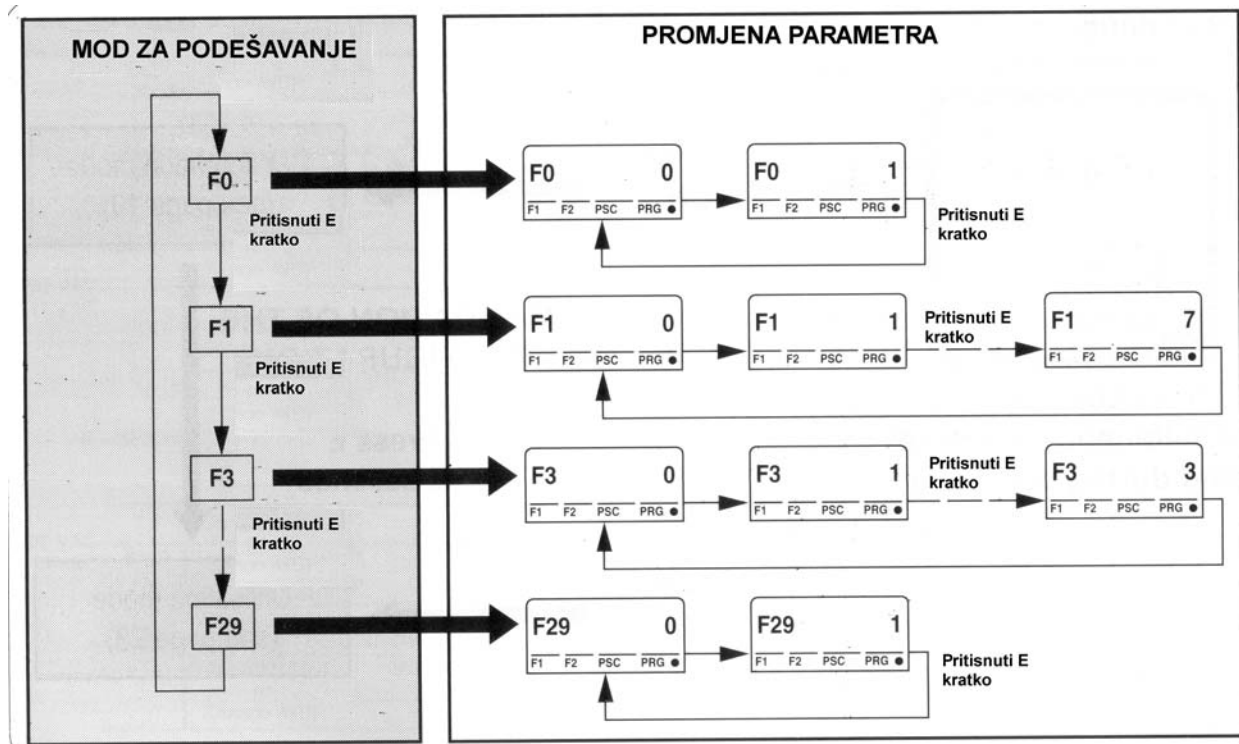
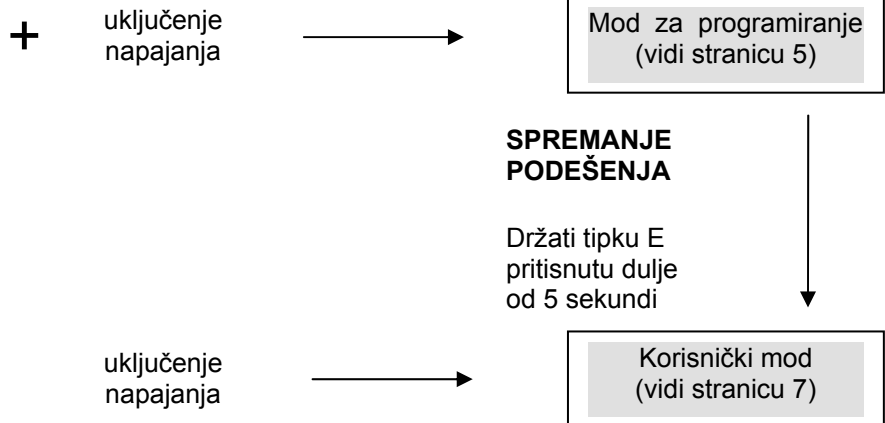


2 Mod za programiranje

3.1 Načini rada



Pritisnuti tipke **E** i **5** istovremeno prije i tijekom uključivanja pod napon



OZNAKA	FUNKCIJA	PARAM	ZNAČENJE																											
F0	Osnovno podešenje	0* 1	Nema djelovanja Povrat na tvornička podešenja (parametri označeni *)																											
F1	Načini brojenja i upravljački ulazi	0* 1 2 3 4 5 6 7	<table border="1"> <thead> <tr> <th>Ulaz A</th> <th>Ulaz B</th> <th>Ulaz C</th> </tr> </thead> <tbody> <tr> <td>Brojenje impulsa</td> <td>Zabrana broj. (1)</td> <td>Poništenje brojila</td> </tr> <tr> <td>Brojenje impulsa</td> <td>Smjer brojenja (2)</td> <td>Poništenje brojila</td> </tr> <tr> <td>Brojenje impulsa</td> <td>Smjer brojenja (2)</td> <td>Zabrana broj. (1)</td> </tr> <tr> <td>Zbrajanje</td> <td>Oduzimanje</td> <td>Poništenje brojila</td> </tr> <tr> <td>Zbrajanje</td> <td>Oduzimanje</td> <td>Zabrana broj. (1)</td> </tr> <tr> <td>Zbrajanje</td> <td>Zbrajanje</td> <td>Poništenje brojila</td> </tr> <tr> <td>Kanal A (3)</td> <td>Kanal B (3)</td> <td>Poništenje brojila</td> </tr> <tr> <td>Kanal A (3)</td> <td>Kanal B (3)</td> <td>Zabrana broj. (1)</td> </tr> </tbody> </table>	Ulaz A	Ulaz B	Ulaz C	Brojenje impulsa	Zabrana broj. (1)	Poništenje brojila	Brojenje impulsa	Smjer brojenja (2)	Poništenje brojila	Brojenje impulsa	Smjer brojenja (2)	Zabrana broj. (1)	Zbrajanje	Oduzimanje	Poništenje brojila	Zbrajanje	Oduzimanje	Zabrana broj. (1)	Zbrajanje	Zbrajanje	Poništenje brojila	Kanal A (3)	Kanal B (3)	Poništenje brojila	Kanal A (3)	Kanal B (3)	Zabrana broj. (1)
Ulaz A	Ulaz B	Ulaz C																												
Brojenje impulsa	Zabrana broj. (1)	Poništenje brojila																												
Brojenje impulsa	Smjer brojenja (2)	Poništenje brojila																												
Brojenje impulsa	Smjer brojenja (2)	Zabrana broj. (1)																												
Zbrajanje	Oduzimanje	Poništenje brojila																												
Zbrajanje	Oduzimanje	Zabrana broj. (1)																												
Zbrajanje	Zbrajanje	Poništenje brojila																												
Kanal A (3)	Kanal B (3)	Poništenje brojila																												
Kanal A (3)	Kanal B (3)	Zabrana broj. (1)																												
F3	Prikaz decimalne točke na zaslonu	0* 0.1 0.01 0.001	Nema decimalne točke Decimalna točka xxxxx.x Decimalna točka xxxx.xx Decimalna točka xxx.xxx																											
F4	Način poništenja stanja brojila	0* 1 2 3	Bez automatskog poništenja Automatsko poništenje nakon postizanja vrijednosti F2 (4) Bez autom. poništenja nakon postizanja vrijednosti F2 (4) Automatsko poništenje nakon postizanja vrijednosti F2 (4)																											
<p>* tvornička podešenja (1) stanje ulaza: 0 – brojenje omogućeno, 1 - brojenje onemogućeno (2) stanje ulaza: 0 – brojenje impulsa na gore (zbrajanje), 1 - brojenje impulsa na dolje (oduzimanje) (3) ulaz za brojenje impulsa s diskriminatorom (4) za XBK-P6*130G3*E, poništenje na zadanu vrijednost F1</p>																														

OZNAKA	FUNKCIJA	PARAM	ZNAČENJE
F6	Trajanje izlaznog signala OUT1	OFF0* ON 0.02 0.05	Nema izlaznog signala Bistabilni izlaz, OUTi = 1 ako je stanje brojila ≥ vrijednost Fi OUTi = 0 ako je poništenje (2)
F7	Trajanje izlaznog signala OUT2	0.10* 0.20 0.50 1.00	100 ms 200 ms 500 ms 1 sek
F9	Prijenos izlaza OUT2 za poništenje	0* 1	Bez prijenosa S prijenosom izlaza OUT2 za poništenje brojila (1)
F10	Konfiguracija PNP ili NPN	0 1* 2 3	NPN s razinom 8 V (negativno) PNP s razinom 8 V (pozitivno) NPN s TTL razinom PNP s TTL razinom
F11	Maksimalna ulazna frekvencija	0 1*	S prigušenjem pri 30 kHz Bez prigušenja (5 kHz ili 2.5 kHz za brojenje u dva smjera)
F12	Statičko ili dinam. poništenje	0* 1	Statičko: brojilo ne broji tijekom poništenja Dinamičko: brojilo može brojiti tijekom poništenja
<p>* tvornička podešenja (1) za XBK-P6*130G3*E, prijenos izlaza OUT1 za poništenje (2) dodatno za XBK-P6*130G3*E, OUT1=0 ako je trenutna vrijednost ≥ zadane vrijednosti F2</p>			

OZNAKA	FUNKCIJA	PARAM	ZNAČENJE
F14	Pamćenje stanja OUT1 i OUT2	0* 1	Bez pamćenja stanja nakon nestanka napajanja S pamćenjem stanja nakon nestanka napajanja
F15	Ukupno brojilo impulsa	0* 1	Bez Sa (1)
F20	Zabrana poništenja preko tipki	0* 1	Ručno poništenje moguće (pritisnuti tipke 6 + 4 istovremeno) Ručno poništenje blokirano (ili moguće nakon 10s, vidi F29)
F21	Zabrana pristupa zad. vrijednosti F1	0* 1	Moguć pristup vrijednosti F1 (tipke E + 1) Pristup F1 blokirano (ili moguće nakon 10s, vidi F29)
F22	Zabrana pristupa zad. vrijednosti F2	0* 1	Moguć pristup vrijednosti F1 (tipke E + 2) Pristup F2 blokirano (ili moguće nakon 10s, vidi F29)
F23	Zabrana pristupa težinskom faktoru PSC	0* 1	Moguć pristup težinskom faktoru PSC (tipke E + 3) Pristup PSC blokirano (ili moguće nakon 10s, vidi F29)
F29	Pamćenje stanja OUT1 i OUT2	0* 1	Pristup F20-F23 moguć, nakon držanja tipki dulje od 10 sek Pristup parametrima F20-F23 nije moguć
* tvornička podešenja (1) u korisničkom modu, pritiskanjem E i 4 istovremeno=ukupni broj impulsa (povratak: pritisnuti E) (2) samo za XBK-P6*130G3*E			

3 Korisnički mod

