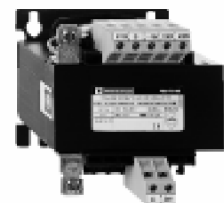
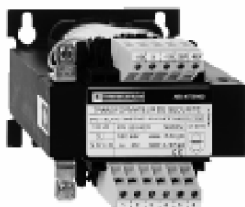


Transformatori (1)

| Primarni napon 50/60 Hz | Sekundar | Izlazni napon | Nazivna snaga | Referenca bez oznake napone (2) | Izlazni naponi | Težina | | |
|---------------------------------|-------------------|---------------------|---------------------------------|---------------------------------|----------------|----------------|-----|-------|
| V | | V | VA | | | kg | | |
| 230/400 ± 15 V jednofazni | Jednostruki namot | 12 (J) | 25 | ABL-6TS02● (4) | J B G U | 0.700 | | |
| | | ili | 40 | ABL-6TS04● (4) | J B G U | 1.200 | | |
| | | 24 (B) | 63 | ABL-6TS06● (4) | J B G U | 1.600 | | |
| | | ili | 100 | ABL-6TS10● (4) | J B G U | 2.100 | | |
| | | 115 (G) | 160 | ABL-6TS16● | J B G U | 3.200 | | |
| | | ili | 250 | ABL-6TS25● | J B G U | 4.400 | | |
| | | 400 | 400 | ABL-6TS40● | B G U | 6.500 | | |
| | | 630 | 630 | ABL-6TS63● | B G U | 9.800 | | |
| | | 1000 | 1000 | ABL-6TS100● | B G U | 14.300 | | |
| | | 1600 | 1600 | ABL-6TS160● | B G U | 19.400 | | |
| | | 2500 | 2500 | ABL-6TS250● | B G U | 27.400 | | |
| | | Dvostruki namot (3) | 24/48 (B) ili 115/230 (G) | 25 | 25 | ABL-6TD02● (4) | B G | 0.700 |
| | | | | 40 | 40 | ABL-6TD04● (4) | B G | 1.200 |
| | | | | 63 | 63 | ABL-6TD06● (4) | B G | 1.600 |
| | | | | 100 | 100 | ABL-6TD10● (4) | B G | 2.100 |
| | | | | 160 | 160 | ABL-6TD16● | B G | 3.200 |
| 250 | 250 | | | ABL-6TD25● | B G | 4.400 | | |
| 400 | 400 | | | ABL-6TD40● | B G | 6.500 | | |
| 630 | 630 | | | ABL-6TD63● | B G | 9.800 | | |
| 1000 | 1000 | | | ABL-6TD100● | B G | 14.300 | | |
| 1600 | 1600 | | | ABL-6TD160● | B G | 19.400 | | |
| 2500 | 2500 | | | ABL-6TD250● | B G | 27.400 | | |



ABL-6TS●●●



ABL-6TD●●●

Pribor za ugradnju (4)

| Opis | Za izvore napajanja | Za transformatore | Pakiranje | Jedinična referenca | Težina |
|-------------------------------|---------------------|-------------------|-----------|---------------------|--------|
| | | | | | kg |
| Ploča za ugradnju na DIN šinu | – | ABL-6T●02● | 5 | ABL-6AM00 | 0.045 |
| | ABL-6RF2401● | ABL-6T●04● | 5 | ABL-6AM01 | 0.050 |
| | ABL-6RF2402● | ABL-6T●06● | 5 | ABL-6AM02 | 0.055 |
| | – | ABL-6T●10● | 5 | ABL-6AM03 | 0.065 |
| | ABI -6RF2405● | – | 5 | ABL-6AM04 | 0.085 |

Pribor za označavanje

| Opis | Veličina mm | Pakiranje | Jedinična referenca | Težina |
|--------------|-------------|-----------|---------------------|--------|
| | | | | kg |
| Nosač oznake | 20 x 10 | 50 | AR1-SB3 | 0.001 |

(1) Odvojni zaštitni i sigurnosni uređaji, na upit.

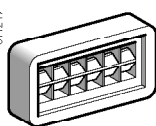
(2) Referenci se dodaje oznaka izlaznog napona.

Izlazni naponi.

| Napon (V) 50/60 Hz | Jednostruki namot | | | | Dvostruki namot | |
|--------------------|-------------------|----|-----|-----|-----------------|-------------|
| | 12 | 24 | 115 | 230 | 24/48 (3) | 115/230 (3) |
| Oznaka | J | B | G | U | B | G |

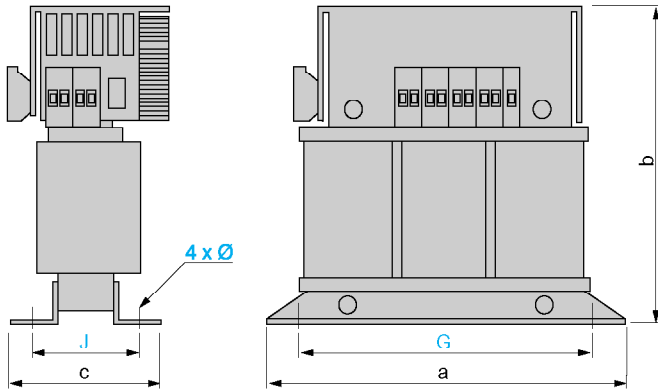
(3) 48 ili 230 V, spajanjem u seriju.

(4) Moguće je naručiti transformator sa odgovarajućom montažnom pločom (dodati slovo P na kraj referencne odabranog transformatora; na primjer : ABL-6TS04BP).

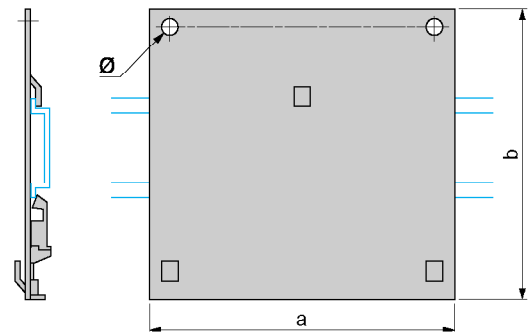


AR1-SB3

ABL-6RT24●●



Montažne ploče ABL-6AM0i

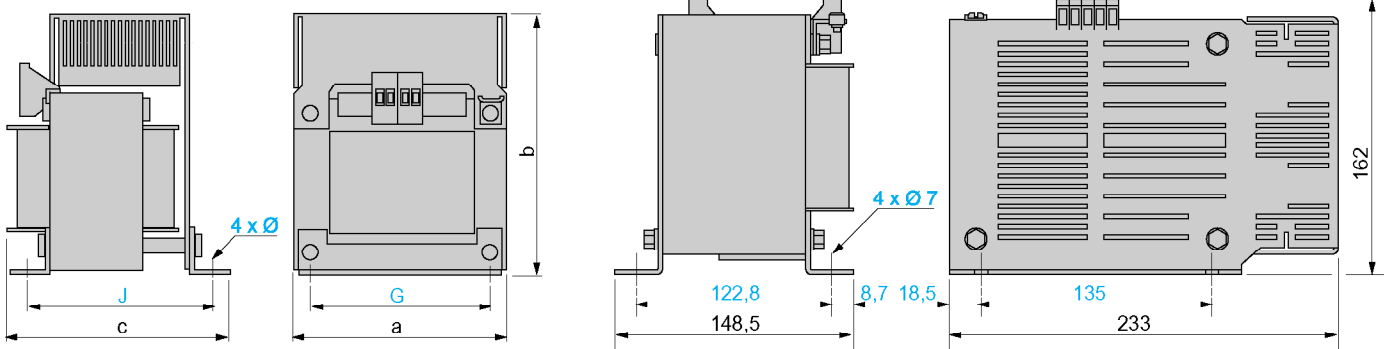


| ABL- | a | b | c | G | J | Ø |
|---------|-----|-----|-----|-------|------|-----|
| 6RT2410 | 185 | 177 | 100 | 164 | 71.5 | 6.5 |
| 6RT2420 | 220 | 212 | 121 | 196 | 79.5 | 8 |
| 6RT2430 | 244 | 236 | 130 | 215 | 97 | 8 |
| 6RT2440 | 284 | 268 | 143 | 256.5 | 105 | 11 |

| ABL- | a | b | Ø |
|-------|----|----|---|
| 6AM01 | 78 | 70 | 4 |
| 6AM03 | 84 | 78 | 4 |
| 6AM04 | 96 | 91 | 5 |

ABL-6RF24●●●

ABL-6RF2420



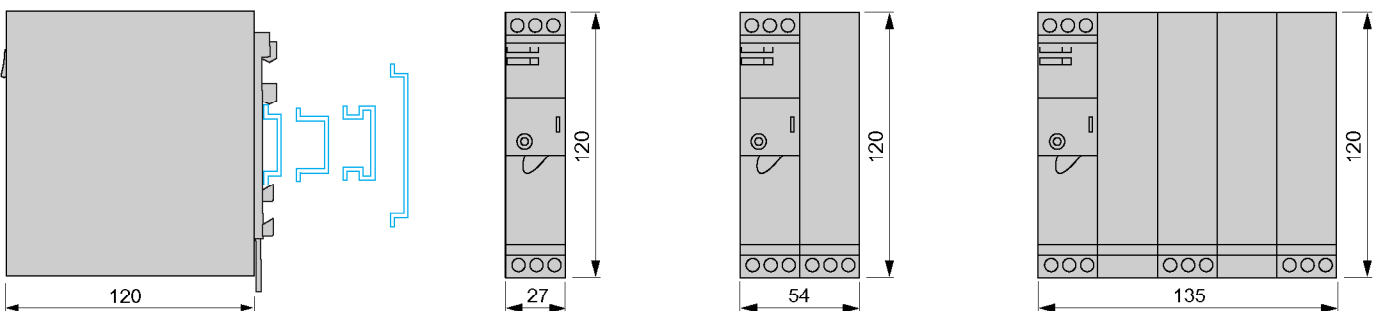
| ABL- | a | b | c | G | J | Ø |
|----------|-----|-----|-----|-----|------|-----|
| 6RF2401● | 78 | 120 | 72 | 56 | 47.5 | 4.8 |
| 6RF2402● | 84 | 122 | 87 | 64 | 65.5 | 4.8 |
| 6RF2405● | 96 | 132 | 91 | 84 | 75.3 | 5.8 |
| 6RF2410 | 120 | 175 | 119 | 90 | 94.5 | 5.8 |
| 6RF2415 | 135 | 187 | 124 | 104 | 97 | 5.8 |

ABL-7RE24●●●/ABL-7RP●●●●
Bočni pogled,
Ugradnja na 35 mm i 75 mm šine

7RE2402/2403
7RP2403

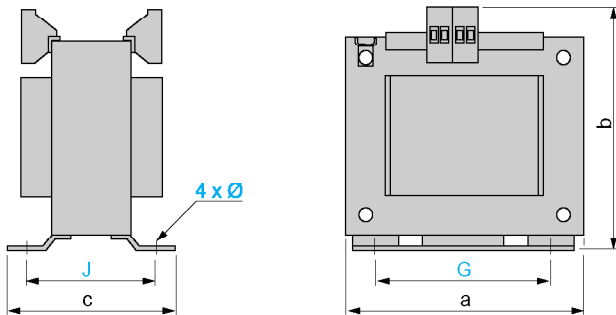
7RE2405
7RP1205/2405/4803

7RE2410
7RP2410



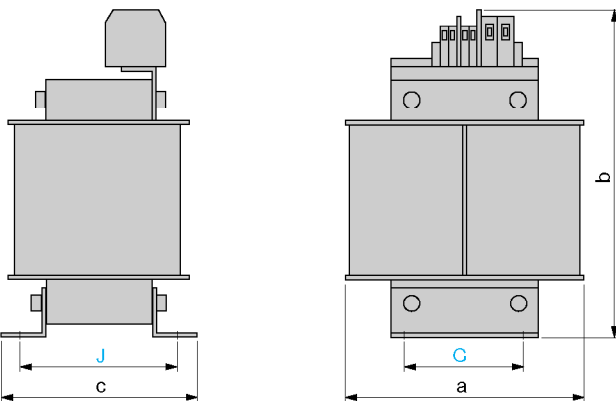
Dimenzije

Transformatori ABL-6T●02● do ABL-6T●100●

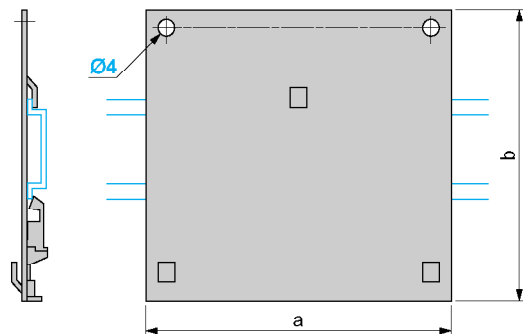


| ABL- | a | b | c | G | J | R |
|---------|-----|-----|-----|------|-------|-----|
| 6T●02● | 66 | 90 | 55 | 55 | 42 | 4.8 |
| 6T●04● | 78 | 90 | 68 | 56 | 47.5 | 4.8 |
| 6T●06● | 78 | 90 | 80 | 56 | 56 | 4.8 |
| 6T●10● | 85 | 94 | 86 | 64 | 65.5 | 4.8 |
| 6T●16● | 106 | 109 | 81 | 80.5 | 63 | 5.8 |
| 6T●25● | 120 | 122 | 85 | 90 | 74.5 | 5.8 |
| 6T●40● | 136 | 140 | 120 | 104 | 87 | 5.8 |
| 6T●63● | 150 | 152 | 138 | 122 | 107.5 | 7 |
| 6T●100● | 174 | 180 | 146 | 135 | 111.5 | 7 |
| 6T●160● | 174 | 221 | 167 | 135 | 138 | 7 |
| 6T●250● | 198 | 335 | 145 | 125 | 117 | 10 |

Transformatori ABL-6T●160● i ABL-6T●250●



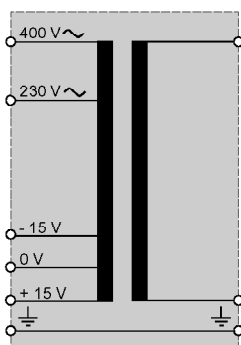
Montažna ploča ABL-6AM0●



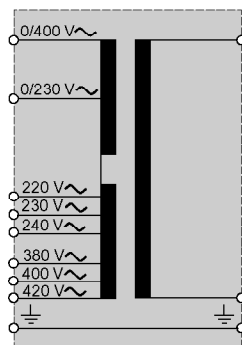
| ABL- | a | b |
|-------|----|----|
| 6AM00 | 68 | 70 |
| 6AM01 | 78 | 70 |
| 6AM02 | 78 | 74 |
| 6AM03 | 84 | 78 |

Sheme

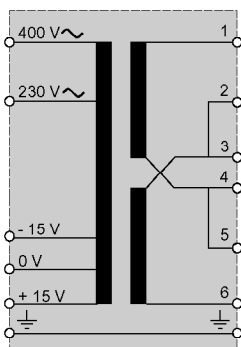
ABL-6TS02● to ABL-6TS160●



ABL-6TS250●



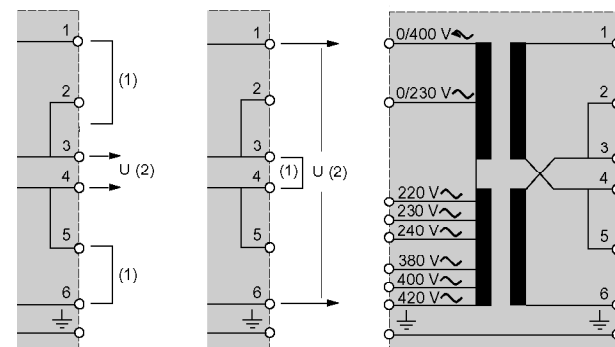
ABL-6TD02● do ABL-6TD160●



Paralelni spoj

Serijski spoj

ABL-6TD250●



(2) Izlazni napon

| Referenca | Spajanje | |
|-----------|-----------|----------|
| ABL- | Paralelno | Serijsko |
| 6TD●●●B | 24 V | 115 V |
| 6TD●●●G | 115 V | 230 V |

(1) Spojnici su isporučeni sa transformatorom. Spajanje je isto i za transformatore ABL-6TD250●.